


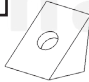


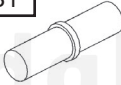


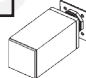


HAPPY ANIMALS RN19

INSTRUKCJA MONTAŻU ASSEMBLY INSTRUCTIONS

instrukcje
montażu.pl

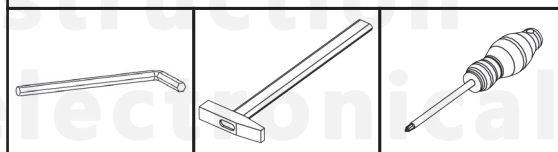
Akcesoria / Fittings

K1  12 szt. / pcs	M2  12 szt. / pcs	M1  20 szt. / pcs	M3  4 szt. / pcs	ZM1  20 szt. / pcs	ZW1  8 szt. / pcs	T2  8 szt. / pcs
T1  10 szt. / pcs	K2  4 szt. / pcs	G1  30 szt. / pcs	B1  14 szt. / pcs	W4  Ø4 x 16 24 szt. / pcs	W6  Ø6,3 x 50 8 szt. / pcs	N1  6 szt. / pcs

ZAKAZ DRUKU!

Assembly instructions
intended to electronic
preview

Narzędzia / Tools



**DO MONTAŻU POTRZEBNE SĄ DWIE OSOBY!
INSTALLATION REQUIRES TWO PEOPLE!**

BARDZO WAŻNE!
NALEŻY UWAŻNIE PRZECZYTAĆ
ZACHOWAĆ DO PÓŹNIEJSZEGO STOSOWANIA

INSTRUKCJA OBSŁUGI

1.

By zapobiec zadławieniu lub uduszeniu opakowanie z akcesoriami należy trzymać w miejscu niedostępnym dla niemowląt i dzieci.

2.

Wszystkie połączenia w meblu muszą być dobrze dokręcone, żaden z elementów łączących nie może być luźny.

3.

Nie należy używać regału jeśli jakikolwiek element jest uszkodzony lub brakuje elementu.

4.

Należy używać tylko elementów dopuszczonych przez producenta.

5.

Nie należy w pobliżu regału umieszczać otwartych źródeł ognia oraz innych silnych źródeł ciepła, jak promienniki gazowe lub elektryczne itp., gdyż grozi to pożarem.

6.

Regał należy przytwierdzić do ściany za pomocą dołączonej taśmy zabezpieczającej!

VERY IMPORTANT!
PLEASE READ CAREFULLY
SAVE FOR FUTURE USE

USER'S MANUAL

1.

To avoid the danger of choking or strangulation keep the package with fittings away from babies and children.

2.

All connections must be tightened properly and no coupled element can not be loose.

3.

Do not use the bookstand when, if any of the elements is damaged or if there is any element missing.

4.

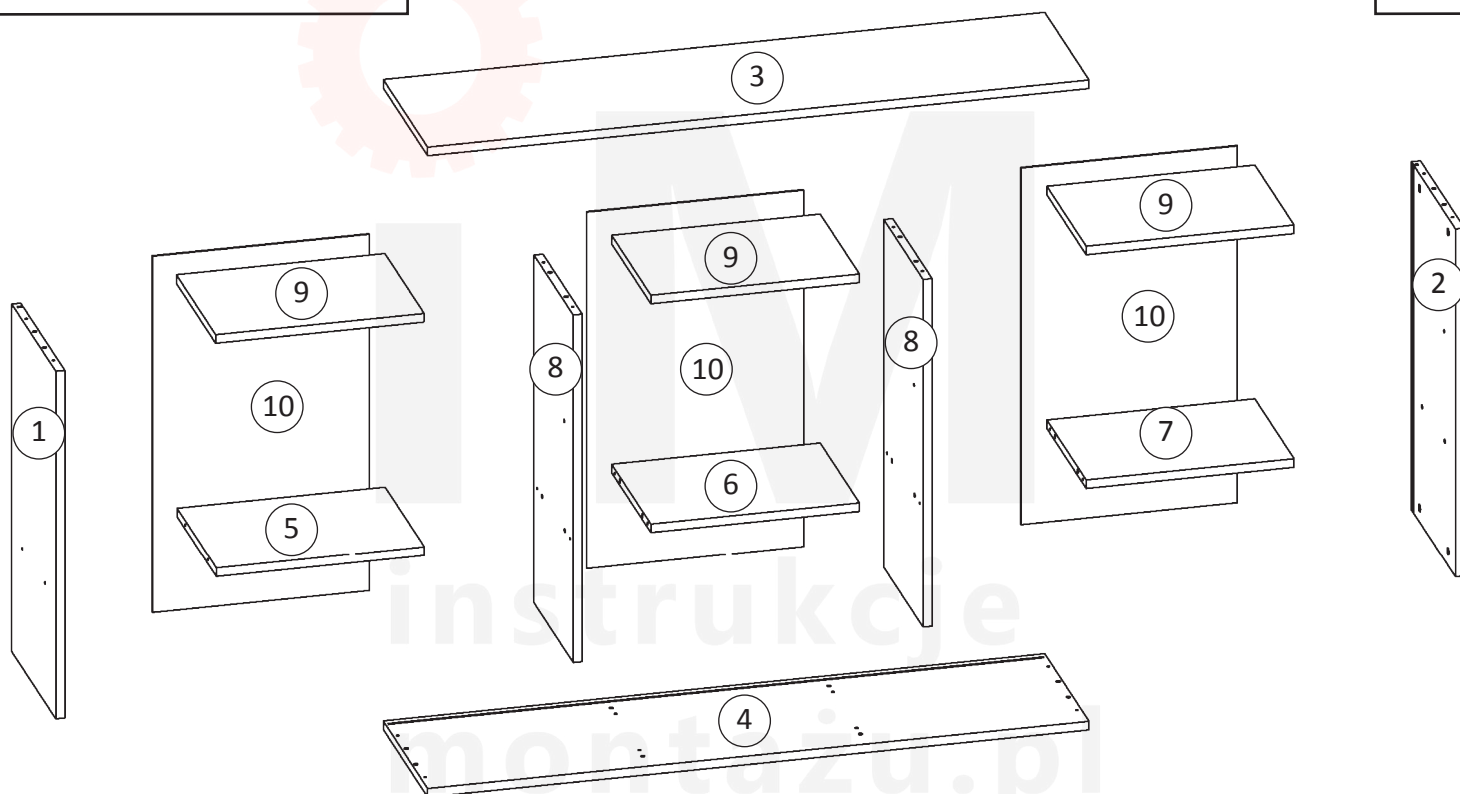
Use only the elements given by manufacturer.

5.

Do not place the bookstand near naked flames or other heat sources such as electric or gas radiators etc., this may cause a fire.

6.

The bookstand must be fixed to the wall using the supplied roll-over protection tape!



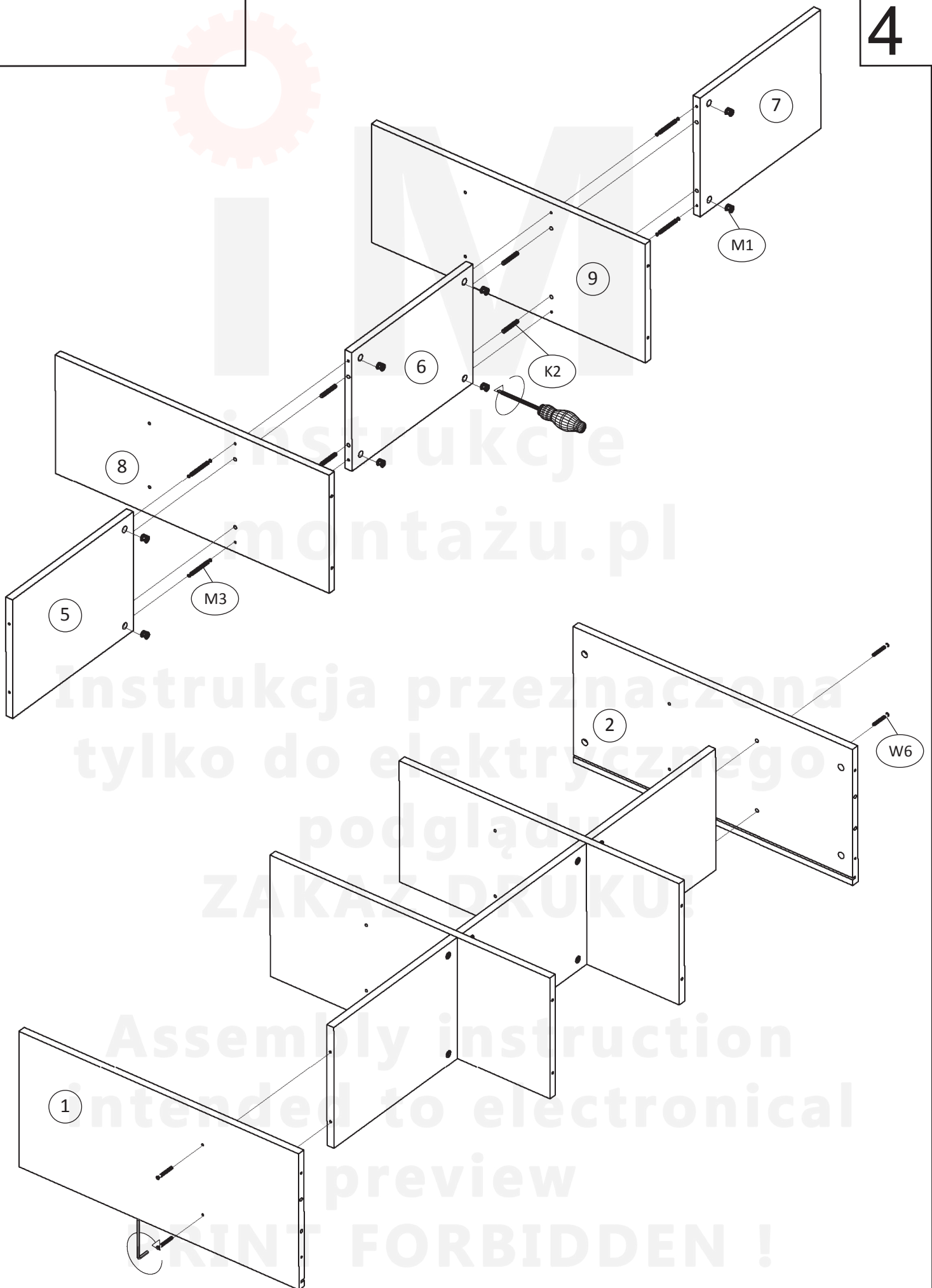
Paczka 1 z 1 / Package 1 of 1

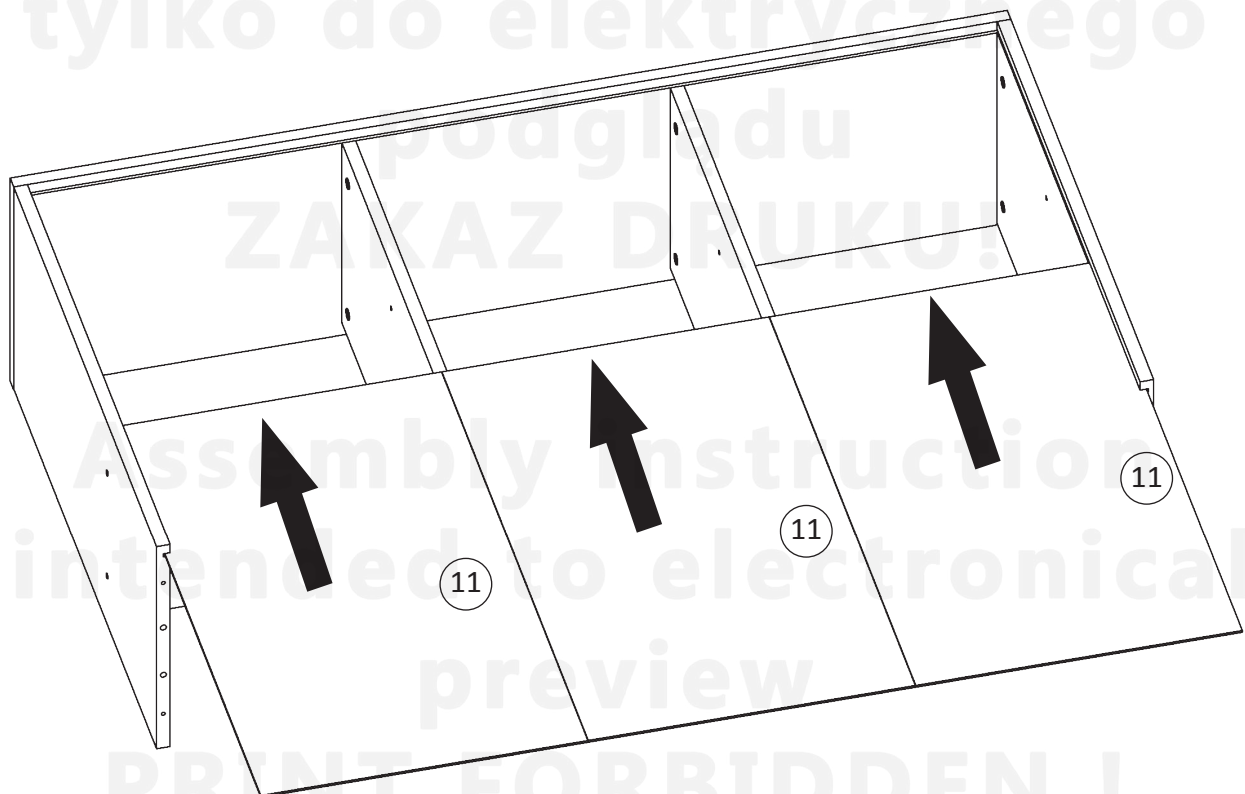
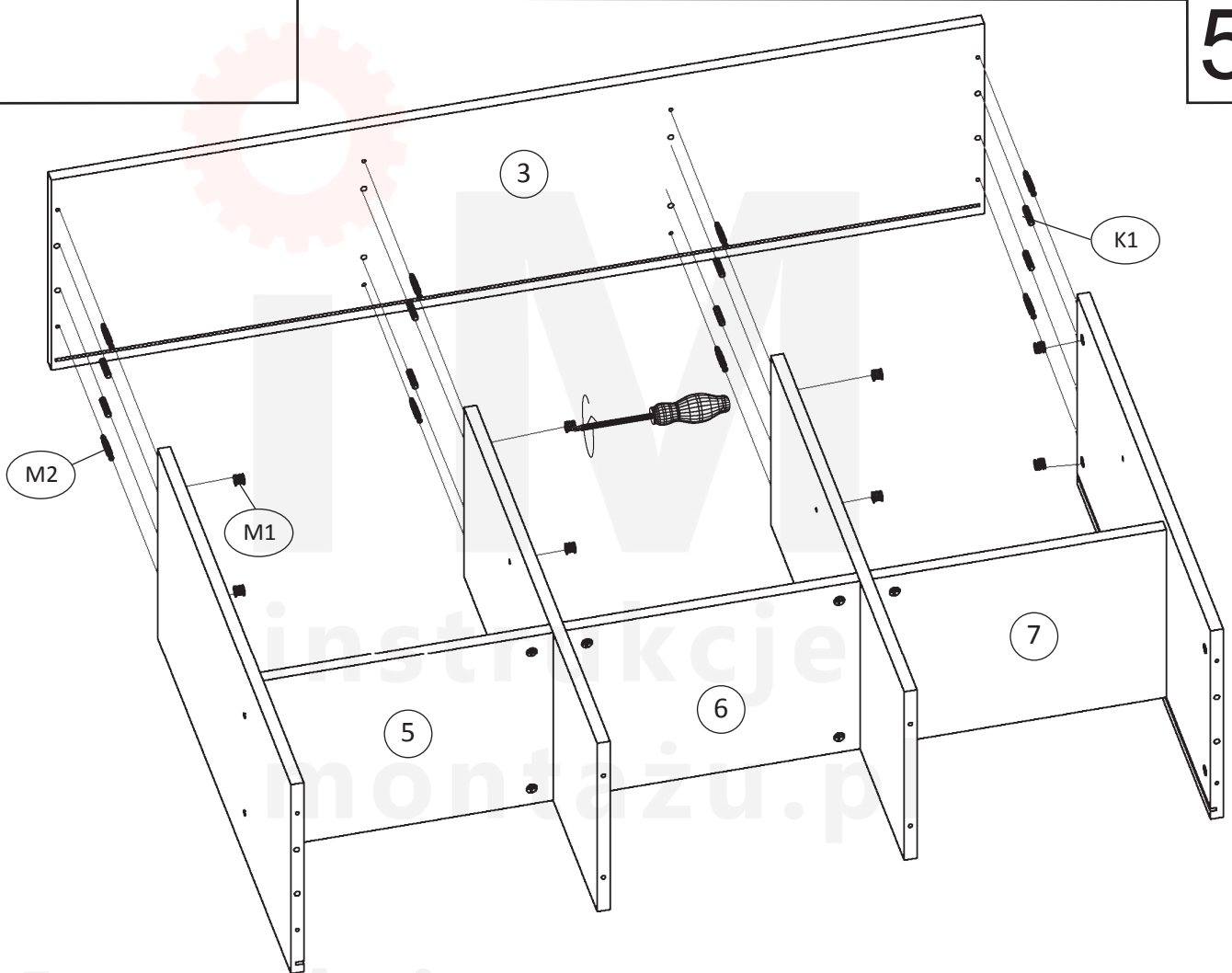
Numer elementu / item no.	Wymiary (mm)/ Dimensions (mm)	Ilość / Quantity
1	760 x 340 x 18	1
2	760 x 340 x 18	1
3	1316 x 342 x 18	1
4	1316 x 342 x 18	1
5	414 x 307 x 18	1
6	414 x 307 x 18	1
7	414 x 307 x 18	1
8	760 x 307 x 18	2
9	414 x 297 x 18	3
10	431 x 778 x 3	3

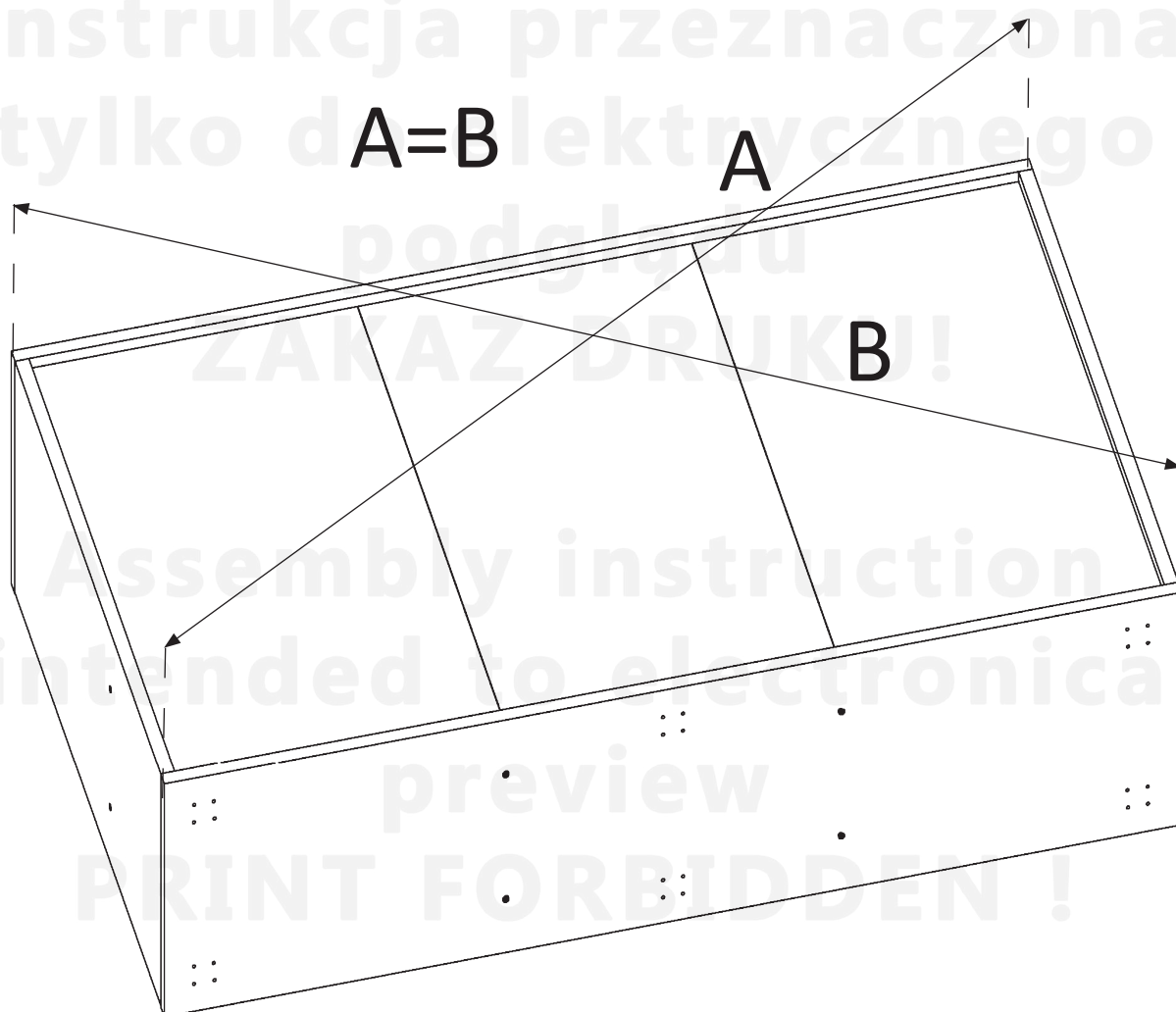
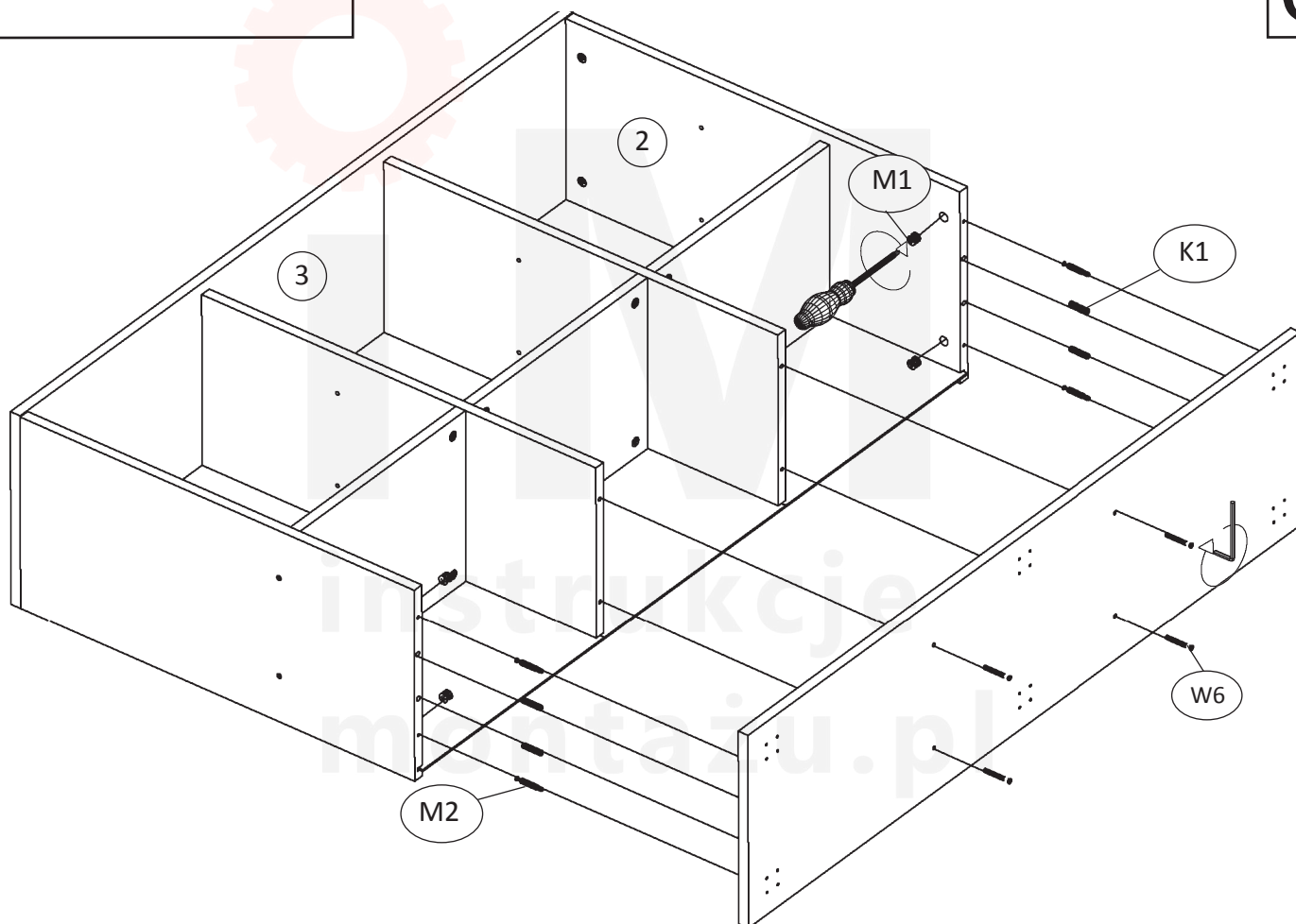
PRZED MONTAŻEM MEBLA NALEŻY DOKŁADNIE SPRAWDZIĆ CZY PACZKI ZAWIERAJĄ WSZYSTKIE ELEMENTY WYSZCZEGÓLNIONE W TABELCE NA STRONIE 3 ORAZ CZY ELEMENTY TE NIE SĄ USZKODZONE !!!
JEŚLI BRAKUJE ELEMENTÓW LUB NIEKTÓRE Z NICH SĄ USZKODZONE PROSIMY O KONTAKT Z NASZYM BIUREM OBSŁUGI KLIENTA.

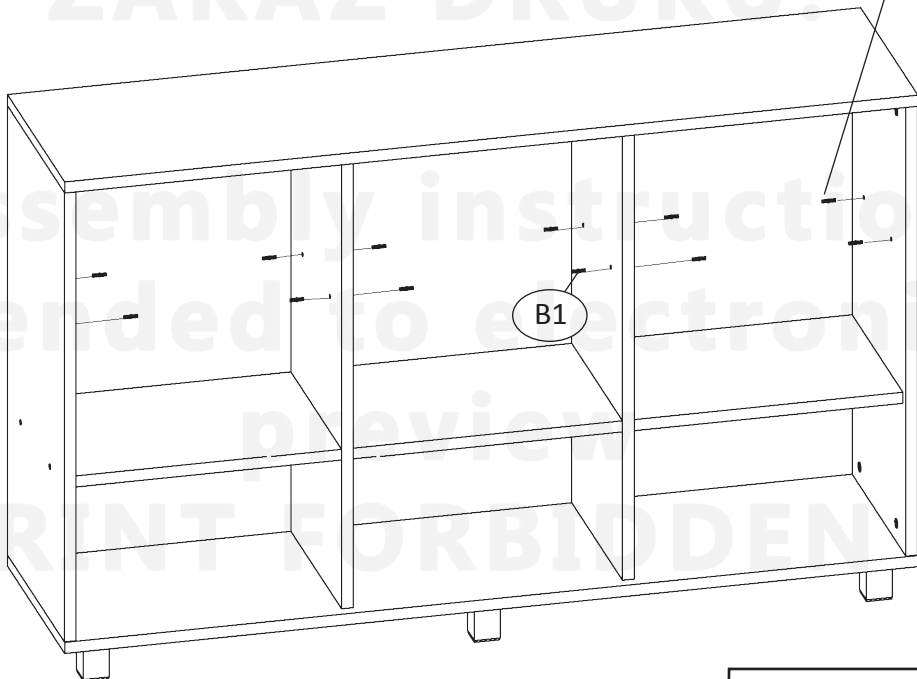
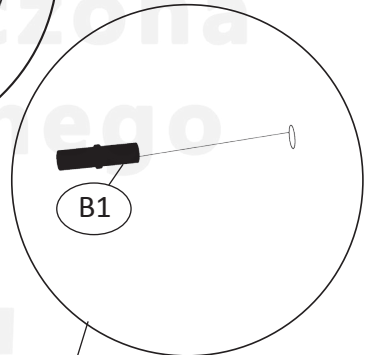
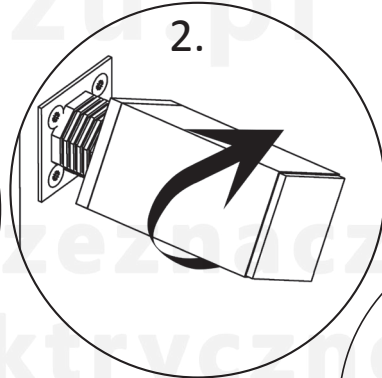
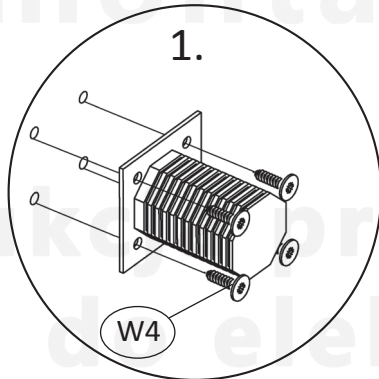
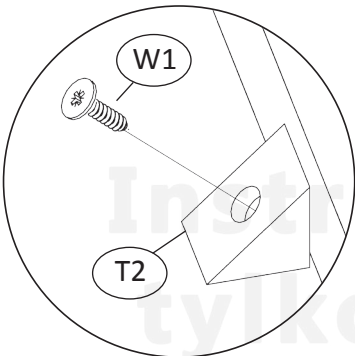
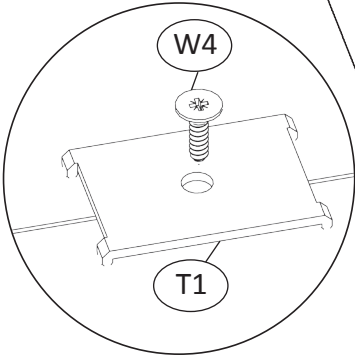
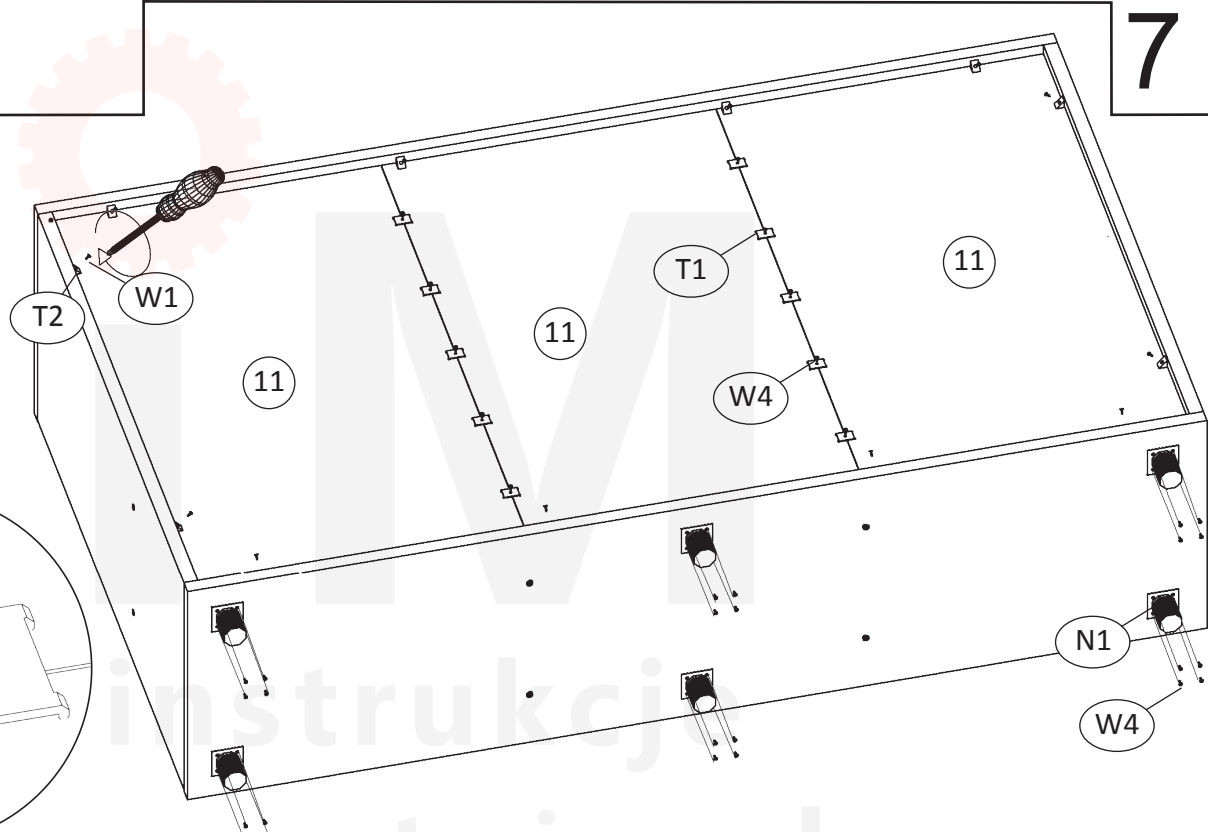
USZKODZENIA ELEMENTÓW STWIERDZONE JUŻ PO MONTAŻU MEBLA NIE BĘDĄ UWZGLĘDNIANE !!!

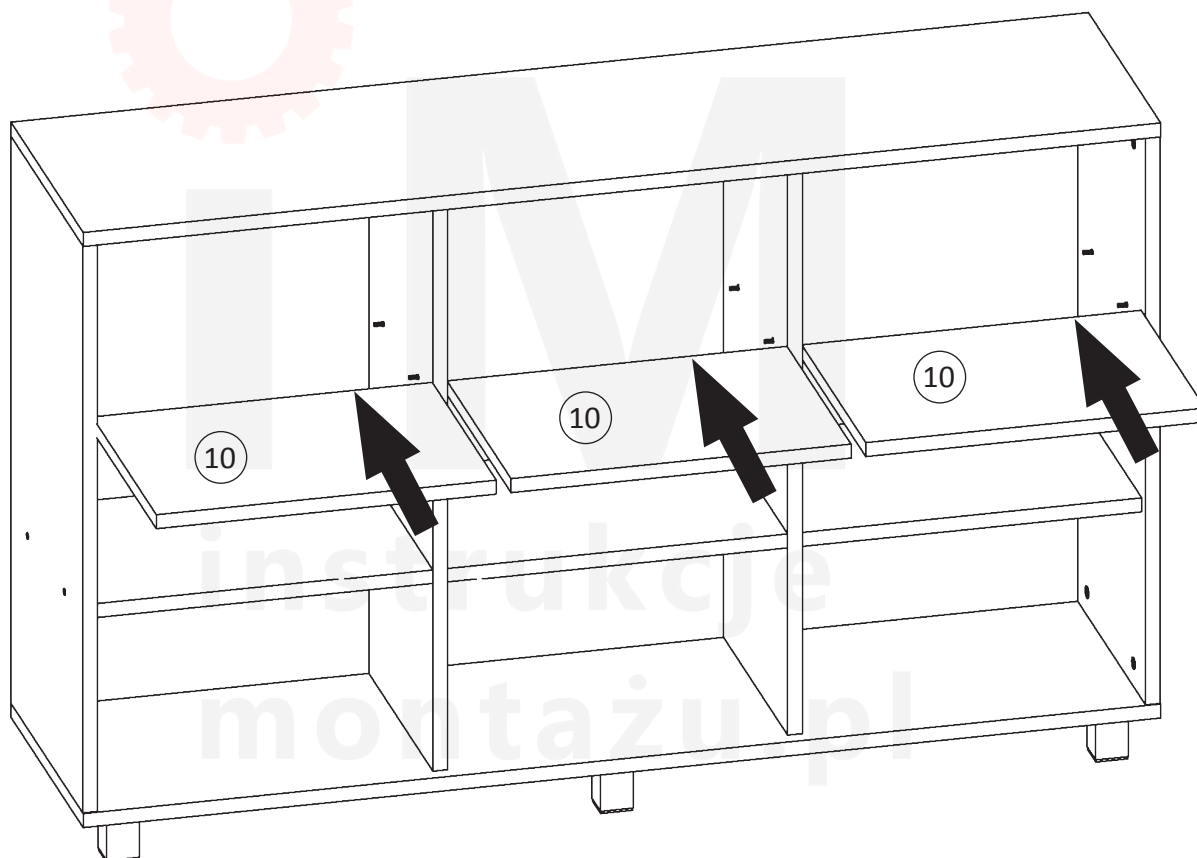
BEFORE ASSEMBLING THE FURNITURE PLEASE CHECK THAT PACKAGES INCLUDE ALL ITEMS LISTED IN THE TABLE ON PAGE NO 3, AND WHETHER THESE ITEMS ARE NOT DAMAGED !!!
IF MISSING PARTS OR SOME OF THEM ARE DAMAGED, PLEASE CONTACT OUR CUSTOMER SERVICE OFFICE.
DAMAGES FOUND AFTER ASSEMBLING WILL NOT BE CONSIDERED !!!











Instrukcja przeznaczona
tylko do elektrycznego
podglądu

ZAKAZ DRUKU!

Na widocznych śrubach (W6) należy umieścić
dostarczone zaślepki samoprzylepne (ZW1).

On the visible screws (W6) should be placed
supplied adhesive caps (ZW1).

Na mimośrodkach (M1) należy umieścić
dostarczone plastikowe zaślepki (ZM1).

On the eccentrics (M1) should be placed
supplied plastic caps (ZM1).

Assembly instruction
intended to be
preview

PRINT FORBIDDEN !