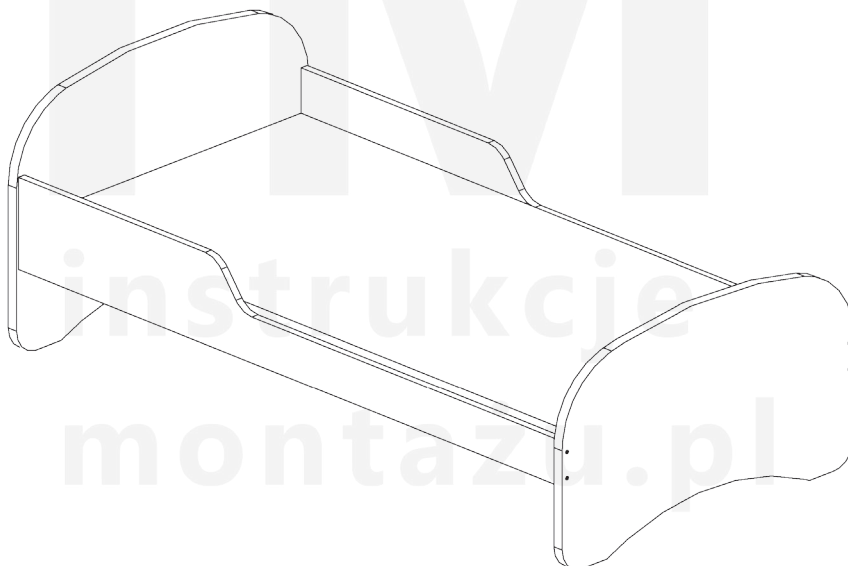






HAPPY ANIMALS L01
HAPPY ANIMALS L03
HAPPY ANIMALS L05
HAPPY ANIMALS L07

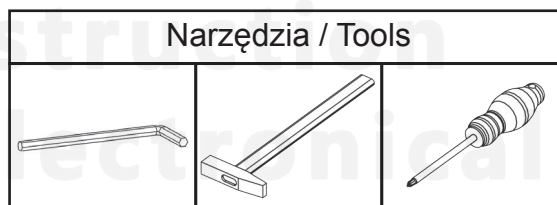


INSTRUKCJA MONTAŻU
ASSEMBLY INSTRUCTIONS

Akcesoria / Fittings

K1	ZW1	W8	W7
		 Ø4 x 35	 Ø7 x 70
8 szt. / pcs	8 szt. / pcs	6 szt. / pcs	8 szt. / pcs

Narzędzia / Tools



DO MONTAŻU POTRZEBNE SĄ DWIE OSOBY!
INSTALLATION REQUIRES TWO PEOPLE!

BARDZO WAŻNE!
NALEŻY UWAŻNIE PRZECZYTAĆ
ZACHOWAĆ DO PÓŹNIEJSZEGO STOSOWANIA

INSTRUKCJA OBSŁUGI

1.

By zapobiec zadławieniu lub uduszeniu opakowanie z akcesoriami należy trzymać w miejscu niedostępnym dla niemowląt i dzieci.

2.

Wszystkie połączenia w meblu muszą być dobrze dokręcone, żaden z elementów łączących nie może być luźny.

3.

Nie należy używać łóżeczka jeśli jakkolwiek element jest uszkodzony lub brakuje elementu.

4.

Należy używać tylko elementów dopuszczonych przez producenta.

5.

Nie należy w pobliżu łóżeczka umieszczać otwartych źródeł ognia oraz innych silnych źródeł ciepła, jak promienniki gazowe lub elektryczne itp., gdyż grozi to pożarem.

6.

Nie pozostawiać w łóżeczku czegokolwiek ani nie ustawiać łóżka w pobliżu innego sprzętu, który mógłby stanowić podparcie dla stopy lub spowodować niebezpieczeństwo uduszenia lub powieszenia dziecka, np. przewody, sznurki zasłon lub żaluzji itp.

VERY IMPORTANT!

PLEASE READ CAREFULLY

SAVE FOR FUTURE USE

USER'S MANUAL

1.

To avoid the danger of choking or strangulation keep the package with fittings away from babies and children.

2.

All connections must be tightened properly and no coupled element can not be loose.

3.

Do not use the bed when, if any of the elements is damaged or if there is any element missing.

4.

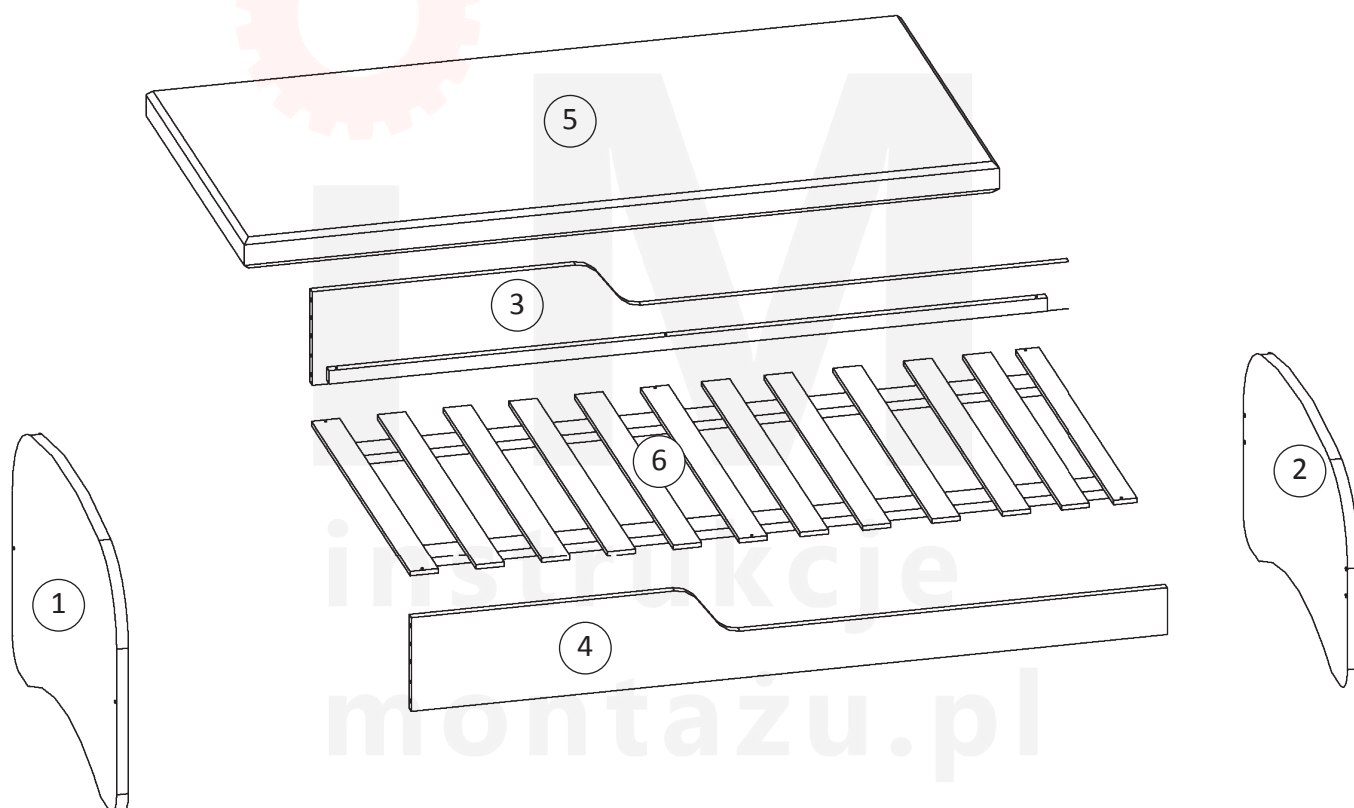
Use only the elements given by manufacturer.

5.

Do not place the bed near naked flames or other heat sources such as electric or gas radiators etc., this may cause a fire.

6.

Do not leave anything in the bed and do not place the crib near any equipment, where a child can prop up its foot or cause danger of strangulation or hanging of a child, e.g. wires, strings of drapers/curtains.



Instrukcja przeznaczona

Paczka 1 z 1 / Package 1 of 1

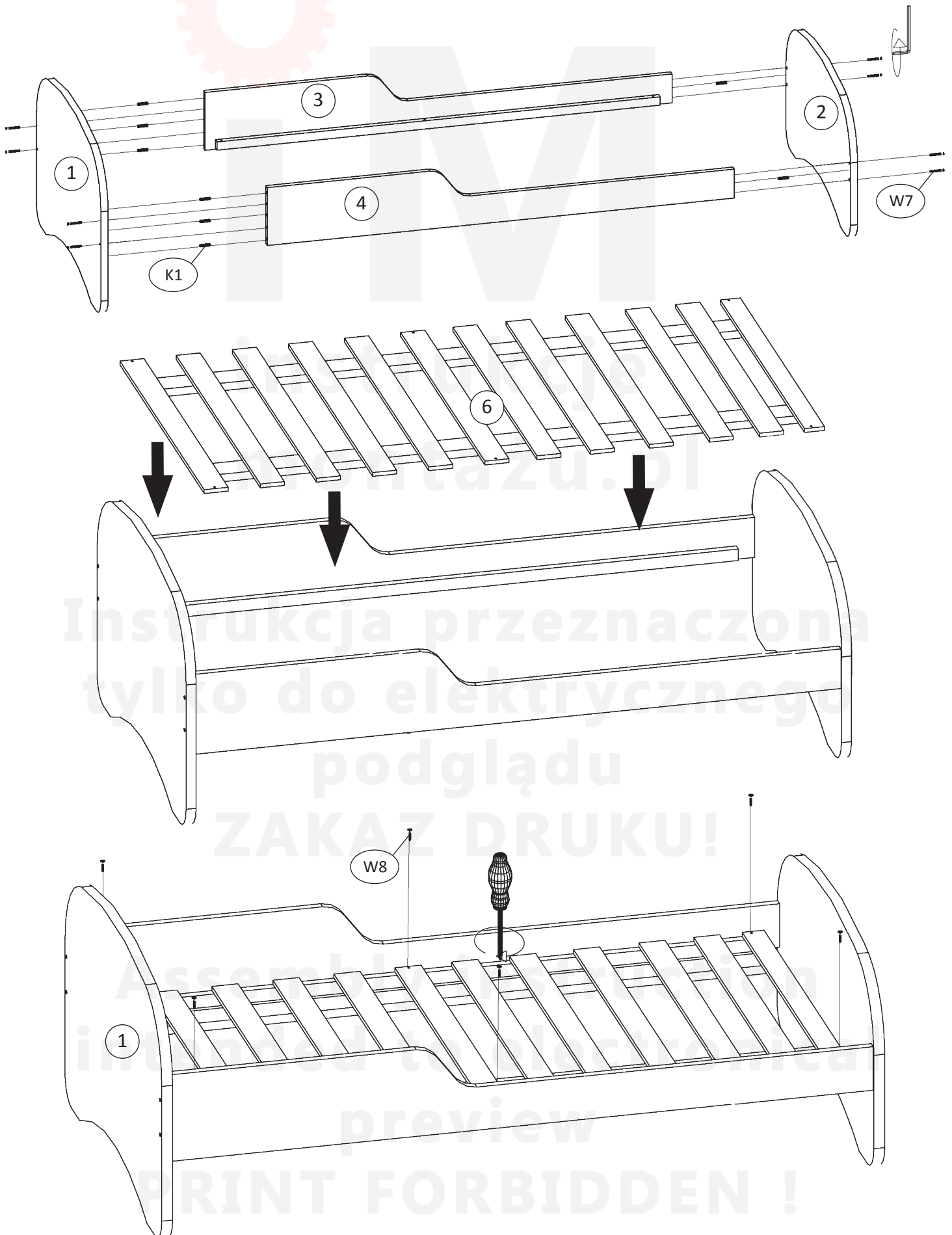
Numer elementu / item no.	Wymiary (mm) / Dimensions (mm)				Ilość / Quantity
	Łóżko L02 / Bed L02	Łóżko L04 / Bed L04	Łóżko L06 / Bed L06	Łóżko L08 / Bed L08	
1	820 x 565 x 18	920 x 650 x 18	1020 x 696 x 18	1020 x 696 x 18	1
2	820 x 465 x 18	920 x 498 x 18	1020 x 522 x 18	1020 x 522 x 18	1
3	1400 x 300 x 18	1600 x 300 x 18	1800 x 300 x 18	1900 x 300 x 18	1
4	1400 x 300 x 18	1600 x 300 x 18	1800 x 300 x 18	1900 x 300 x 18	1
5	1400 x 700 x 60-80	1600 x 800 x 60-80	1800 x 900 x 60-80	1900 x 900 x 60-80	1
6	1400 x 700 x 20	1600 x 800 x 20	1800 x 900 x 20	1900 x 900 x 20	1

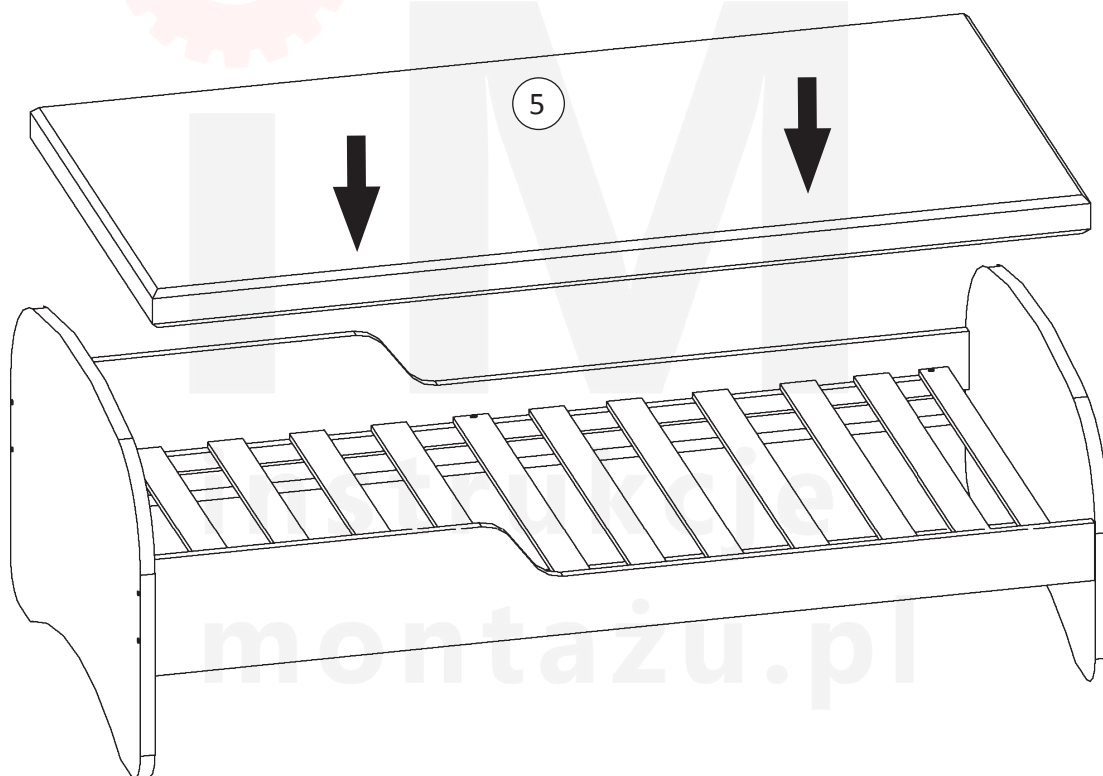
Assembly instruction

PRZED MONTAŻEM MEBLA NALEŻY DOKŁADNIE SPRAWDZIĆ CZY PACZKI ZAWIERAJĄ WSZYSTKIE ELEMENTY WYSZCZEGÓLNIONE W TABELCE NA STRONIE 3 ORAZ CZY ELEMENTY TE NIE SĄ USZKODZONE !!!
JEŚLI BRAKUJE ELEMENTÓW LUB NIEKTÓRE Z NICH SĄ USZKODZONE PROSIMY O KONTAKT Z NASZYM BIUREM
OBSŁUGI KLIENTA.

USZKODZENIA ELEMENTÓW STWIERDZONE JUŻ PO MONTAŻU MEBLA NIE BĘDĄ UWZGLĘDNIANE !!!

BEFORE ASSEMBLING THE FURNITURE PLEASE CHECK THAT PACKAGES INCLUDE ALL ITEMS LISTED IN THE TABLE ON PAGE NO 3, AND WHETHER THESE ITEMS ARE NOT DAMAGED !!!
IF MISSING PARTS OR SOME OF THEM ARE DAMAGED, PLEASE CONTACT OUR CUSTOMER SERVICE OFFICE.
DAMAGES FOUND AFTER ASSEMBLING WILL NOT BE CONSIDERED !!!





Instrukcja przeznaczona
tylko do elektrycznego
podglądu
ZAKAZ DRUKU!

Assembly instruction
intended to
preview
PRINT FORBIDDEN !

Na widocznych śrubach (W6) należy umieścić
dostarczone zaślepki samoprzylepne (ZW1).

On the visible screws (W6) should be placed
supplied adhesive caps (ZW1).