
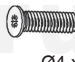

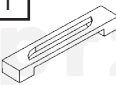




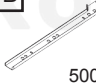

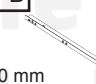
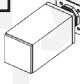
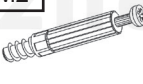

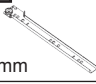
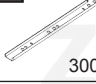
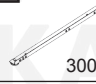
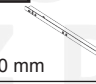







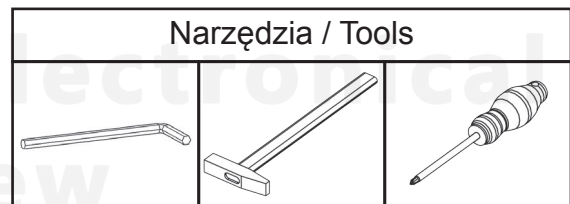
HAPPY ANIMALS B02

INSTRUKCJA MONTAŻU ASSEMBLY INSTRUCTIONS

Akcesoria / Fittings

W1  Ø3 x 16 60 szt. / pcs	W4  Ø4 x 16 32 szt. / pcs	W6  Ø6,3 x 50 26 szt. / pcs	U1  4 szt. / pcs	U2  8 szt. / pcs	ZM1  36 szt. / pcs	ZW1  26 szt. / pcs
P1-A  500 mm 4 szt. / pcs	P1-B  500 mm 4 szt. / pcs	P2-A  500 mm 4 szt. / pcs	P2-B  500 mm 4 szt. / pcs	N1  8 szt. / pcs	M2  36 szt. / pcs	M1  36 szt. / pcs
P5-A  300 mm 1 szt. / pcs	P5-B  300 mm 1 szt. / pcs	P6-A  300 mm 1 szt. / pcs	P5-B  300 mm 1 szt. / pcs	T2  18 szt. / pcs	G1  17 szt. / pcs	K1  32 szt. / pcs

Narzędzia / Tools



**DO MONTAŻU POTRZEBNE SĄ DWIE OSOBY!
INSTALLATION REQUIRES TWO PEOPLE!**

BARDZO WAŻNE!
NALEŻY UWAŻNIE PRZECZYTAĆ
ZACHOWAĆ DO PÓŹNIEJSZEGO STOSOWANIA

INSTRUKCJA OBSŁUGI

1.

By zapobiec zadławieniu lub uduszeniu opakowanie z akcesoriami należy trzymać w miejscu niedostępnym dla niemowląt i dzieci.

2.

Wszystkie połączenia w meblu muszą być dobrze dokręcone, żaden z elementów łączących nie może być luźny.

3.

Nie należy używać biurka jeśli jakikolwiek element jest uszkodzony lub brakuje elementu.

4.

Należy używać tylko elementów dopuszczonych przez producenta.

5.

Nie należy w pobliżu biurka umieszczać otwartych źródeł ognia oraz innych silnych źródeł ciepła, jak promienniki gazowe lub elektryczne itp., gdyż grozi to pożarem.

VERY IMPORTANT!

PLEASE READ CAREFULLY

SAVE FOR FUTURE USE

USER'S MANUAL

1.

To avoid the danger of choking or strangulation keep the package with fittings away from babies and children.

2.

All connections must be tightened properly and no coupled element can not be loose.

3.

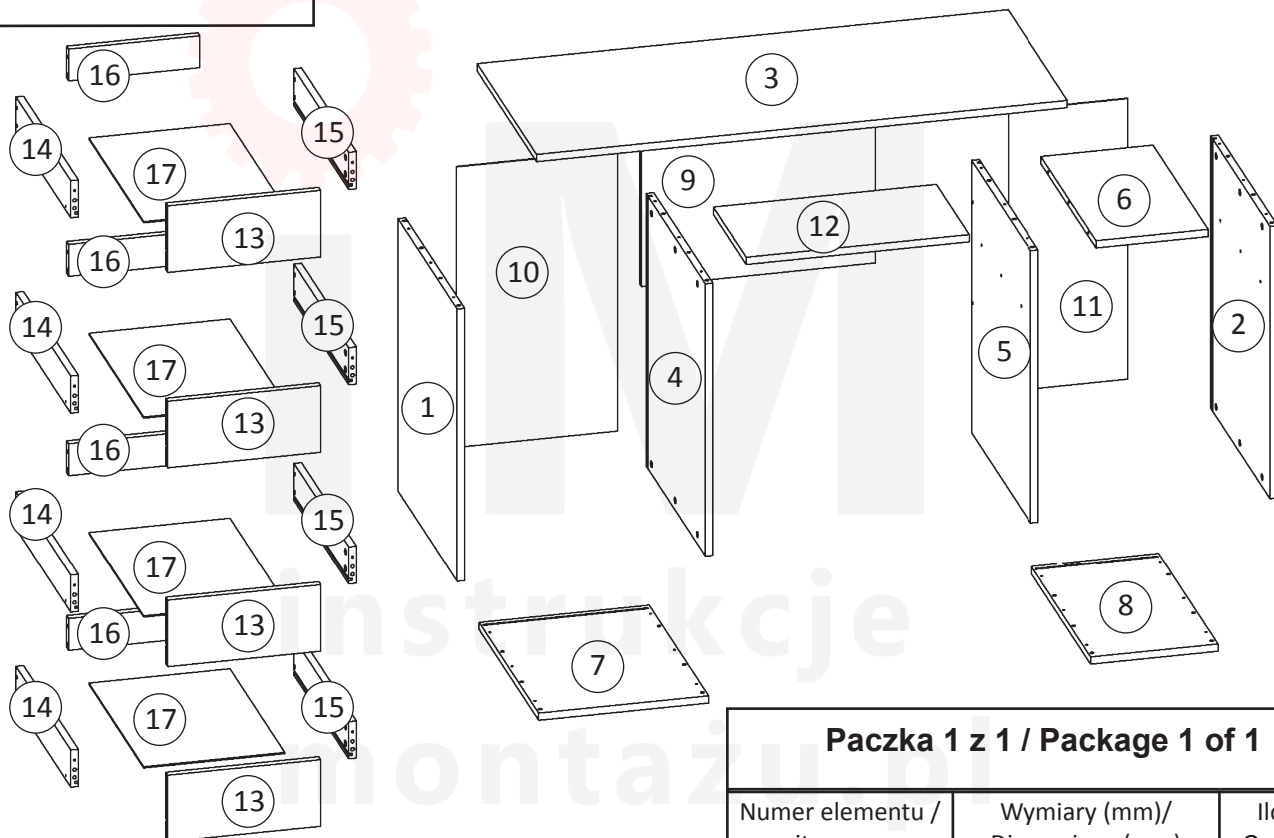
Do not use the desk when, if any of the elements is damaged or if there is any element missing.

4.

Use only the elements given by manufacturer.

5.

Do not place the desk near naked flames or other heat sources such as electric or gas radiators etc., this may cause a fire.



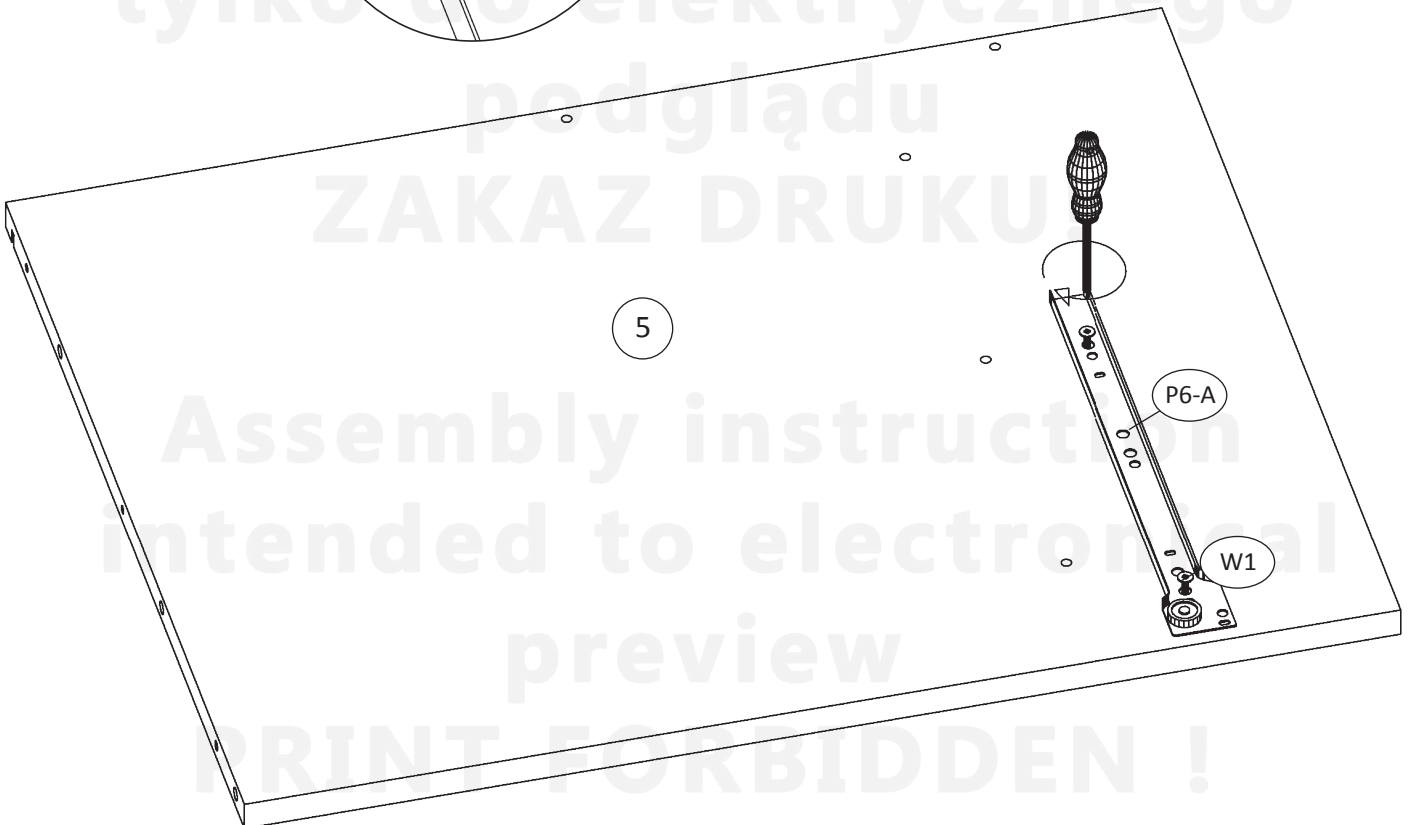
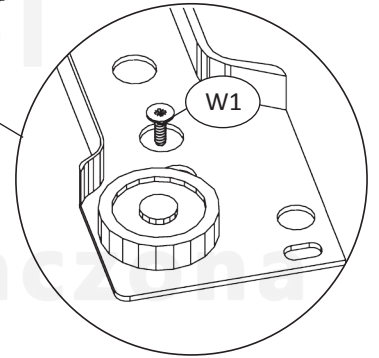
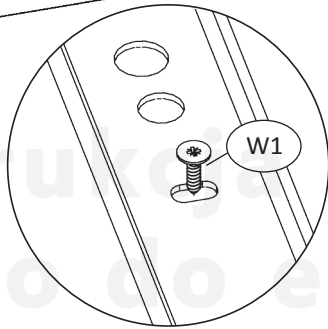
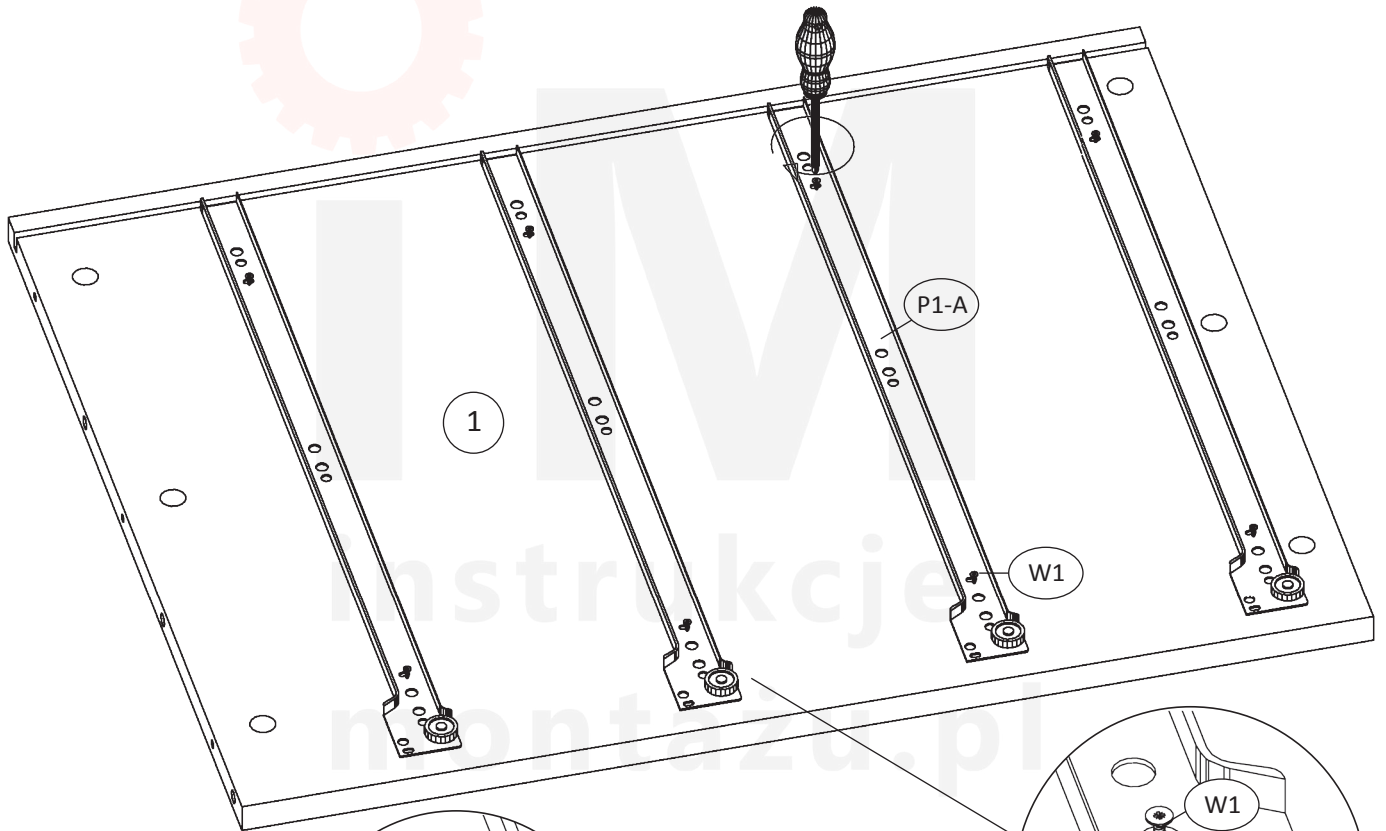
Paczka 1 z 1 / Package 1 of 1

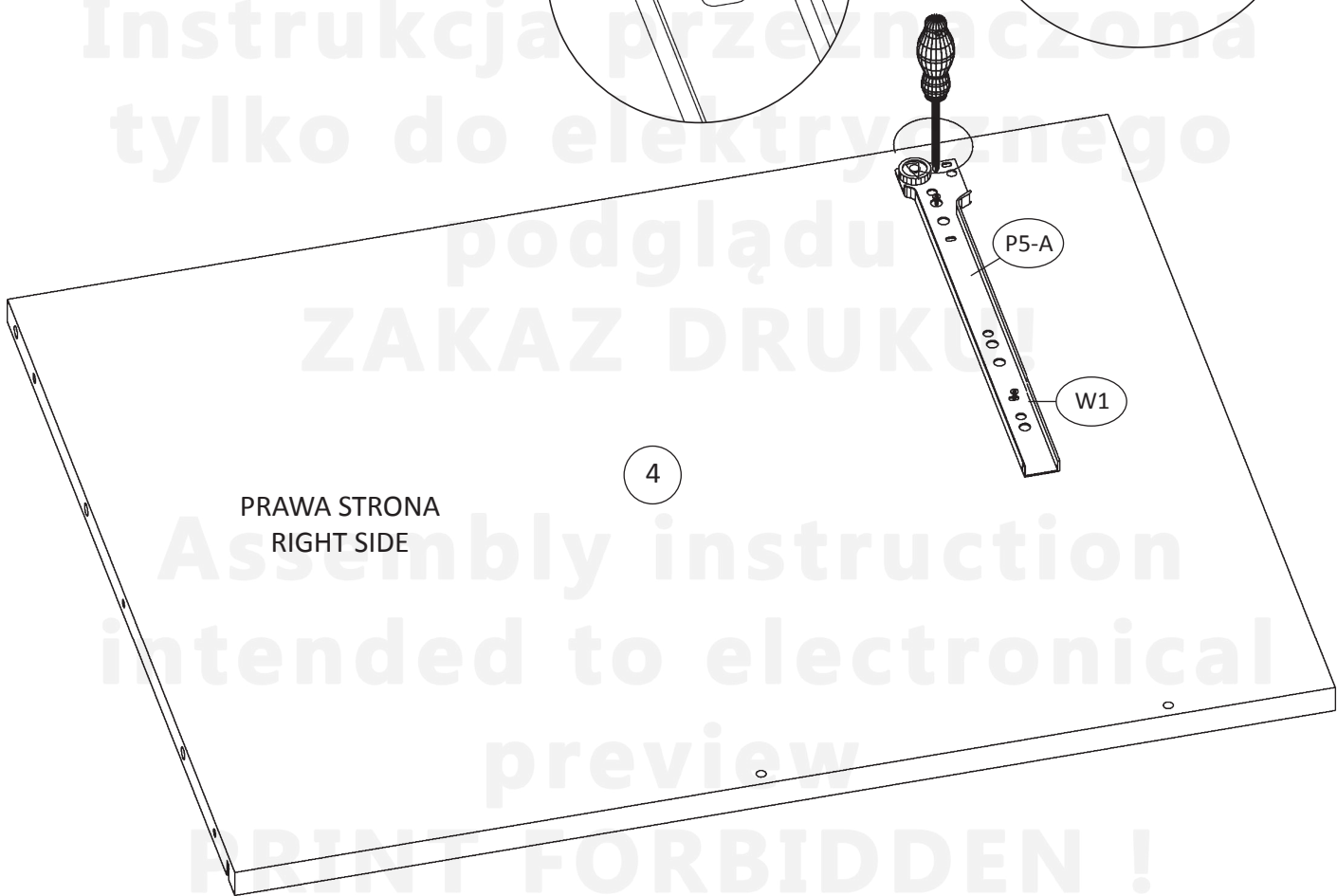
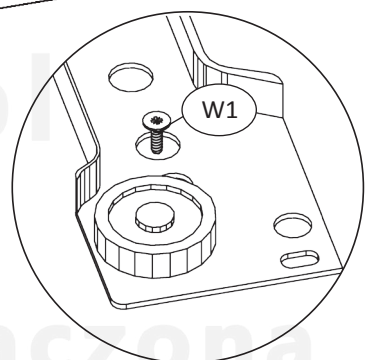
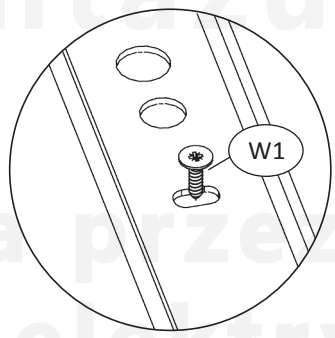
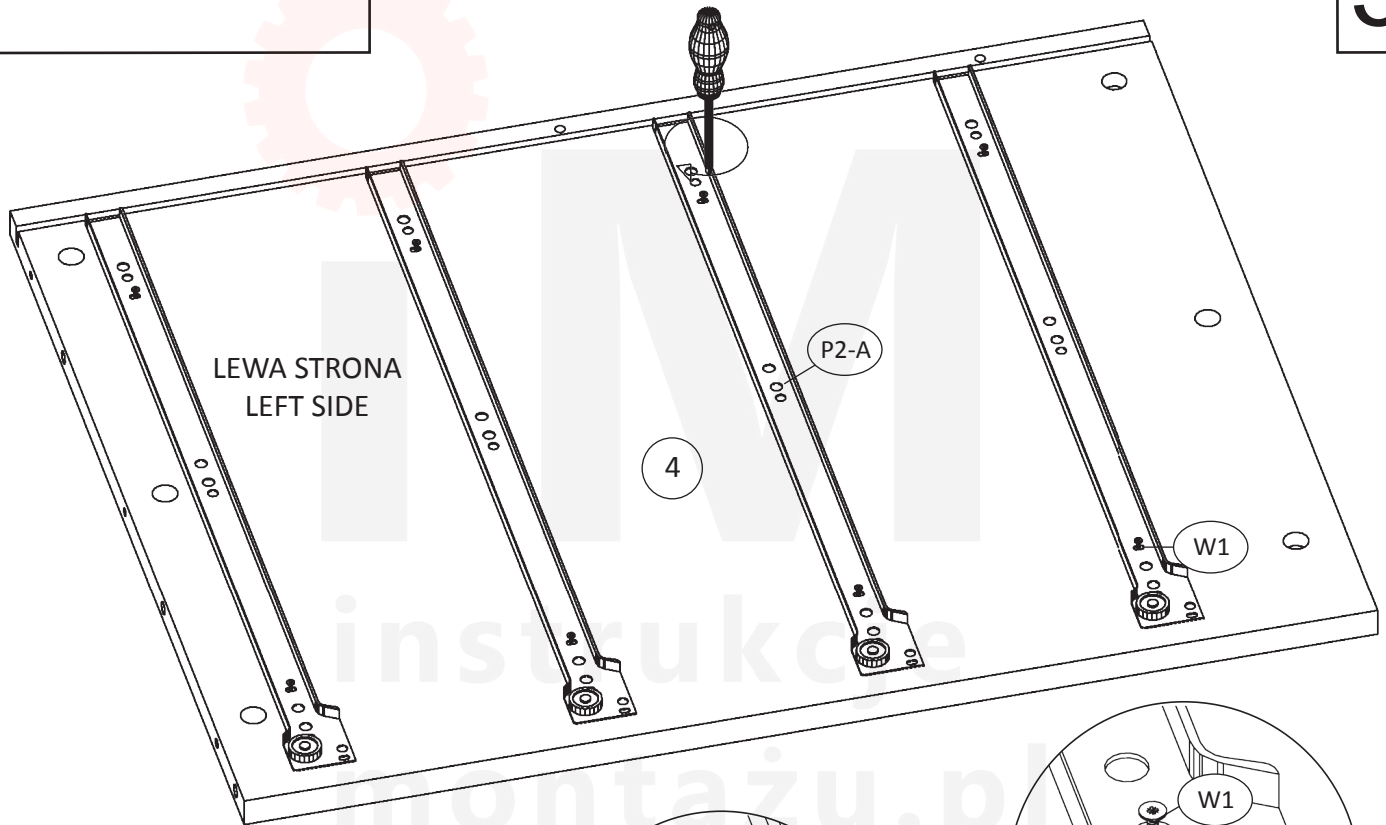
Numer elementu / item no.	Wymiary (mm)/ Dimensions (mm)	Ilość / Quantity
1	674 x 598 x 18	1
2	674 x 598 x 18	1
3	1252 x 600 x 18	1
4	674 x 598 x 18	1
5	674 x 598 x 18	1
6	264 x 565 x 18	1
7	402 x 600 x 18	1
8	302 x 600 x 18	1
9	550 x 450 x 18	1
10	382 x 692 x 3	1
11	282 x 692 x 3	1
12	525 x 300 x 18	1
13	360 x 166 x 18	4
14	500 x 124 x 18	4
15	500 x 124 x 18	4
16	303 x 106 x 18	4
17	321 x 504 x 3	4

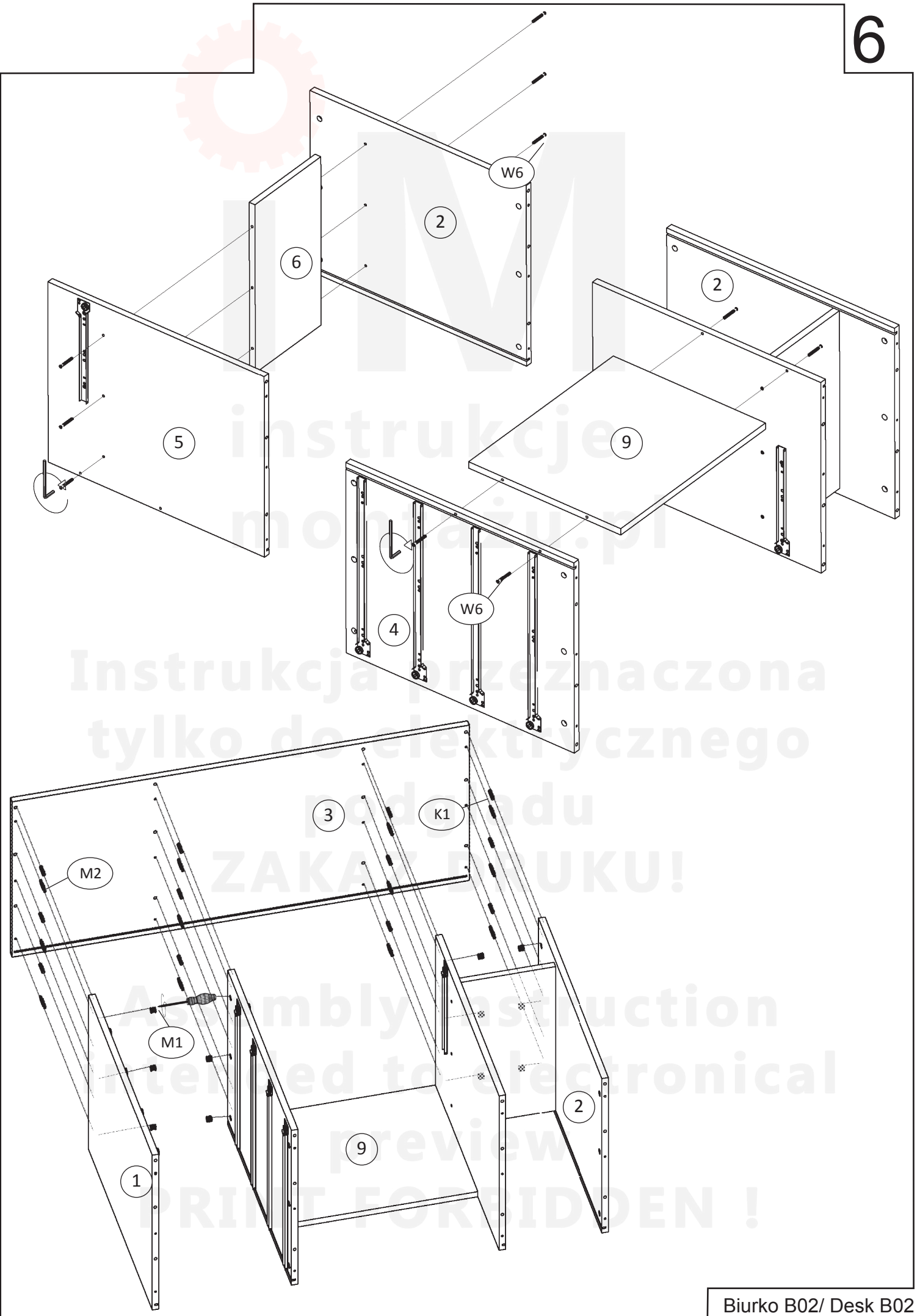
PRZED MONTAŻEM MEBLA NALEŻY DOKŁADNIE SPRAWDZIĆ CZY PACZKI ZAWIERAJĄ WSZYSTKIE ELEMENTY WYSZCZEGÓLNIONE W TABELCE NA STRONIE 3 ORAZ CZY ELEMENTY TE NIE SĄ USZKODZONE !!!
JEŚLI BRAKUJE ELEMENTÓW LUB NIEKTÓRE Z NICH SĄ USZKODZONE PROSIMY O KONTAKT Z NASZYM BIUREM OBSŁUGI KLIENTA.

USZKODZENIA ELEMENTÓW STWIERDZONE JUŻ PO MONTAŻU MEBLA NIE BĘDĄ UWZGLĘDNIANE !!!

BEFORE ASSEMBLING THE FURNITURE PLEASE CHECK THAT PACKAGES INCLUDE ALL ITEMS LISTED IN THE TABLE ON PAGE NO 3, AND WHETHER THESE ITEMS ARE NOT DAMAGED !!!
IF MISSING PARTS OR SOME OF THEM ARE DAMAGED, PLEASE CONTACT OUR CUSTOMER SERVICE OFFICE.
DAMAGES FOUND AFTER ASSEMBLING WILL NOT BE CONSIDERED !!!



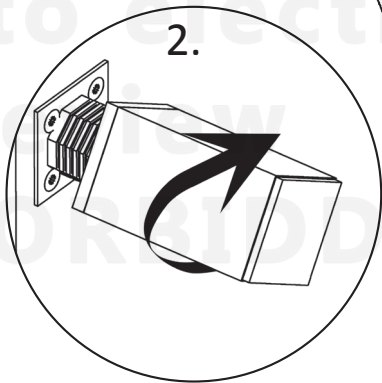
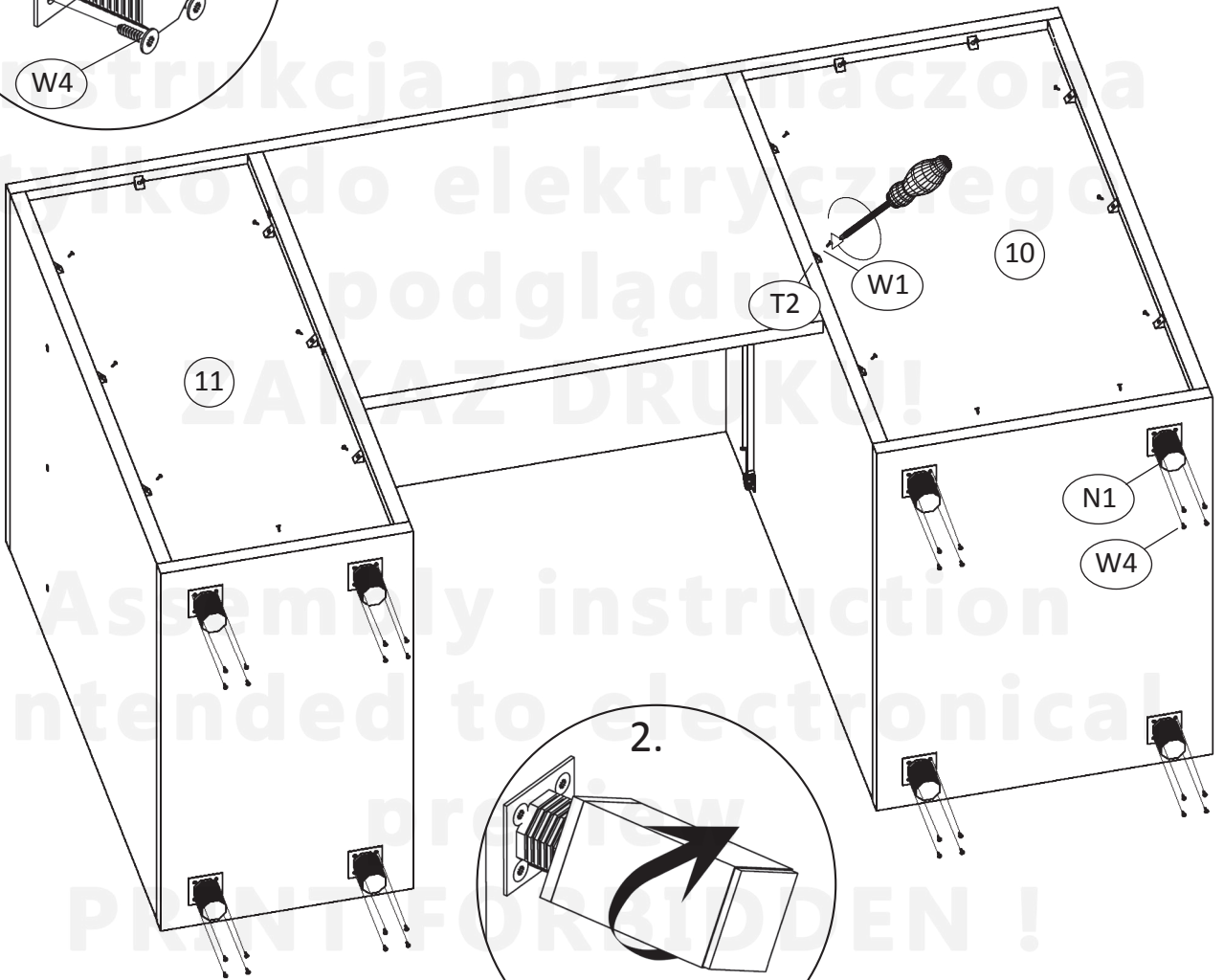
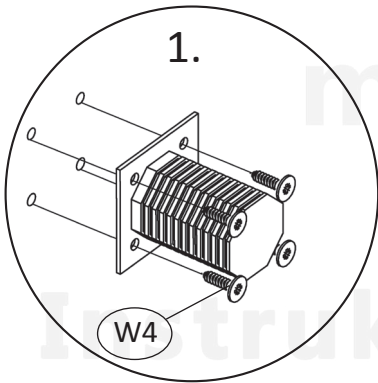
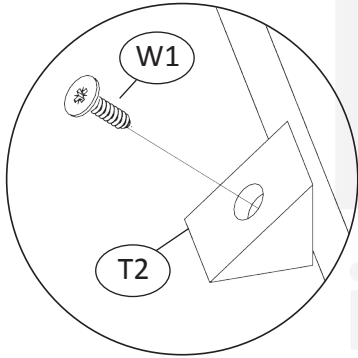


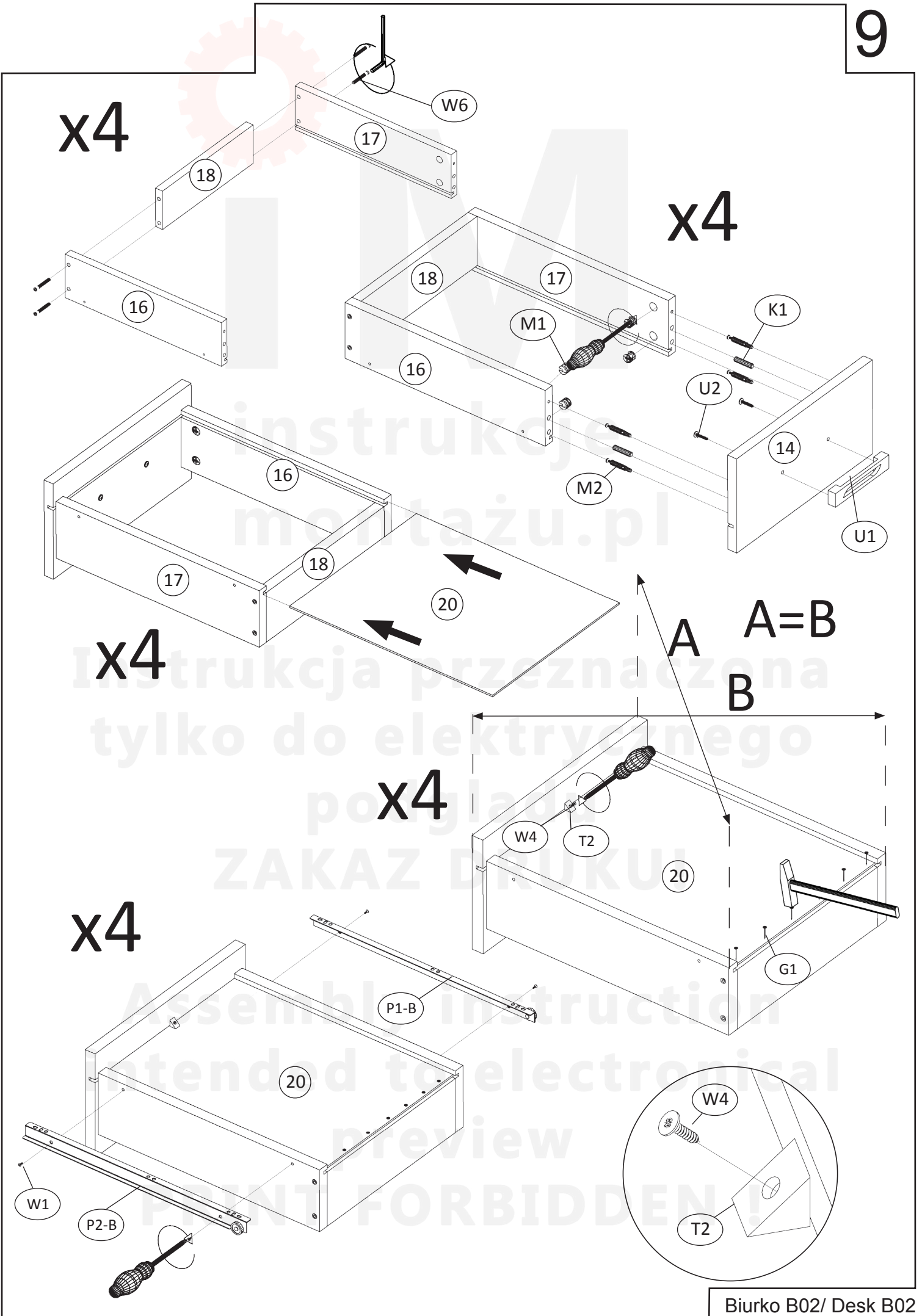


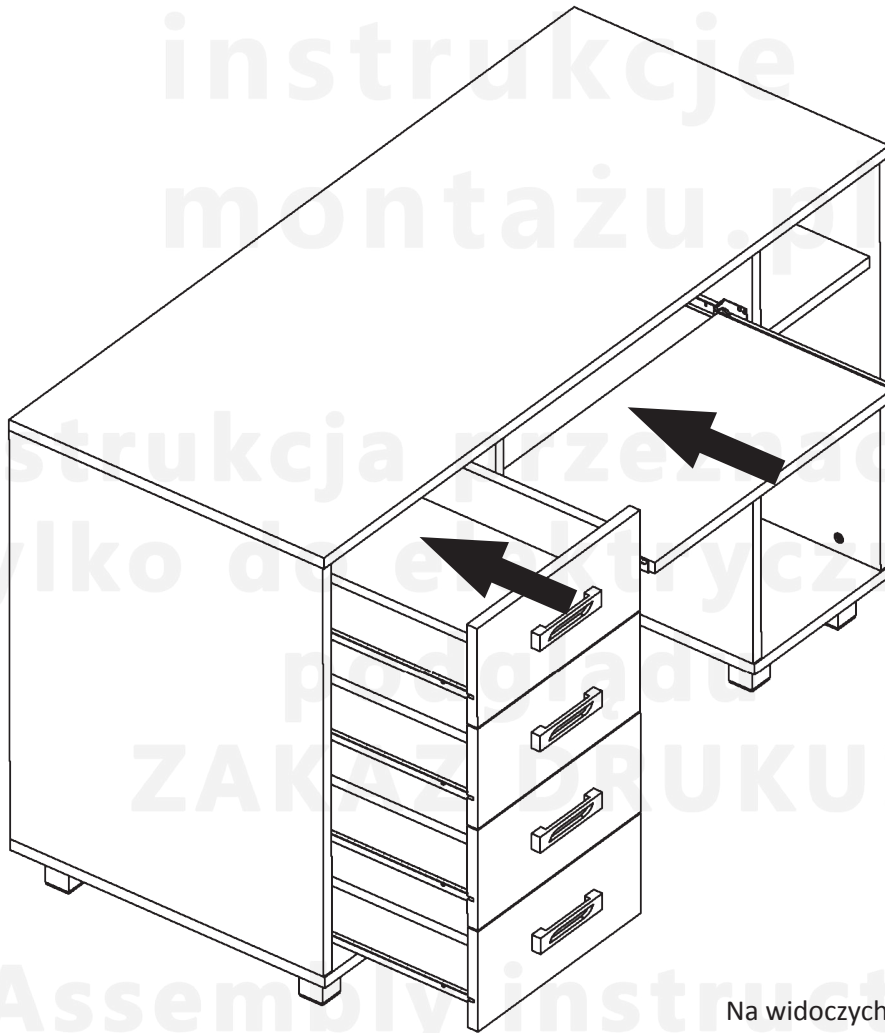
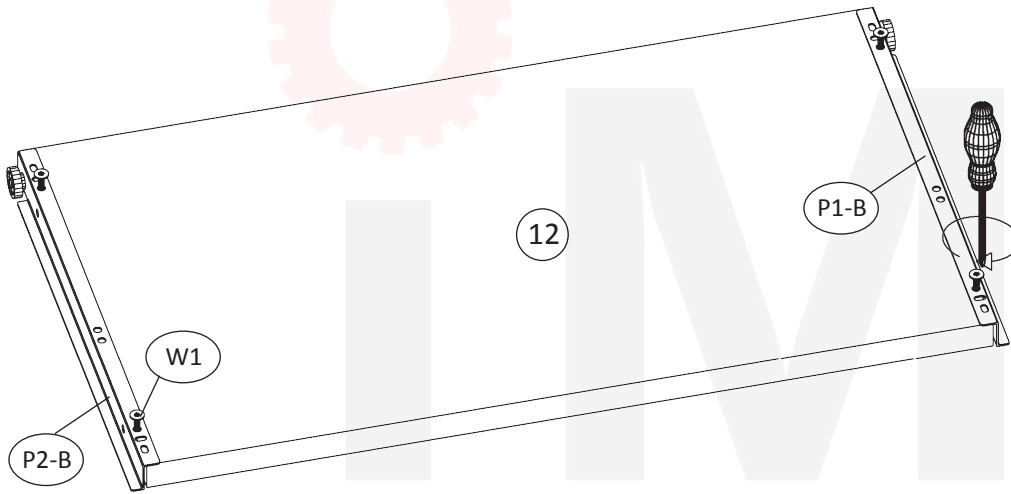
A=B

A

B







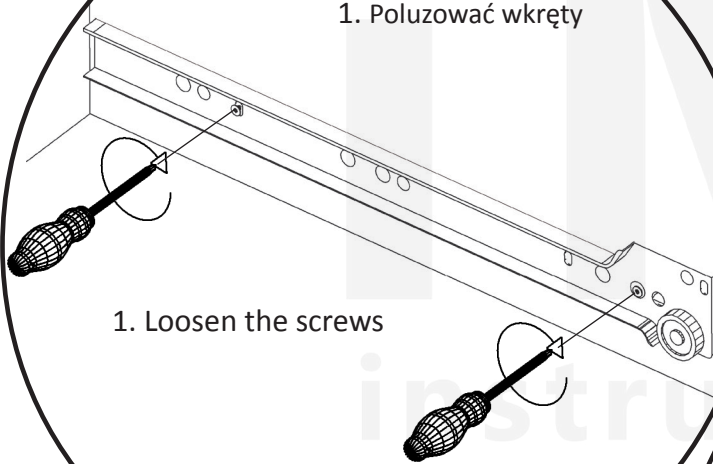
Na widocznych śrubach (W6) należy umieścić dostarczone zaślepki samoprzylepne (ZW1).

On the visible screws (W6) should be placed supplied adhesive caps (ZW1).

Na mimośrodkach (M1) należy umieścić dostarczone plastikowe zaślepki (ZM1).

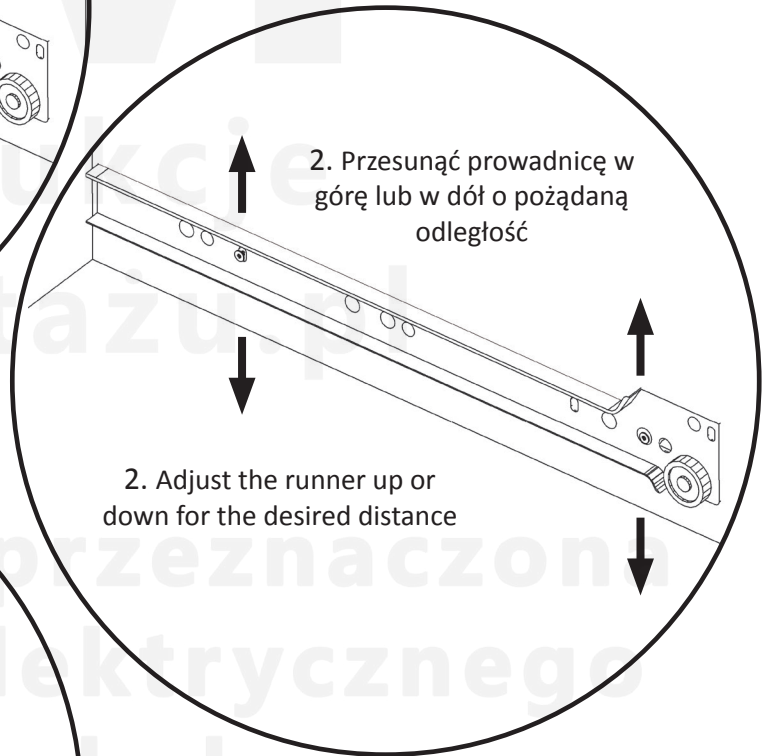
On the eccentrics (M1) should be placed supplied plastic caps (ZM1).

1. Poluzować wkręty



1. Loosen the screws

2. Przesunąć prowadnicę w górę lub w dół o pożądaną odległość



2. Adjust the runner up or down for the desired distance

3. Dokręcić poluzowane wcześniej wkręty.

4. Wsunąć szuflady i sprawdzić ich położenie.

5. Jeśli szuflady leżą prawidłowo wkręcić dla stabilizacji kolejne 3 wkręty.

3. Tighten the screws loosened earlier.

4. Slide the drawer and check their positions.

5. If the drawers are mounted properly tighten another 3 screws to stabilize each drawer runner.

W razie konieczności czynności powtórzyć.

If necessary, repeat the steps.